



MASTER LEDspot LV AR111

MAS LEDspotLV D 15-75W 940 AR111 40D

Med sit nye design passer Master LED-spot LV AR111 nu til de fleste G53-armaturer som en optimal eftermonteringsløsning. Lyskilden skaber en strålende visuel effekt i anvendelser i detailhandlen og hotel- & restaurantbranchen, f.eks. i butikker, udstillingslokaler og gallerier. Lyset i høj kvalitet får de ægte farver frem i varerne og fremhæver deres skønhed. Den har også en lang levetid med en enestående vedligeholdelse af lumen og farver. Den smukke lyskilde udsender en veldefineret stråle med mange spredningsvinkler, så den passer til mange forskellige anvendelsesområder. Den anvender Philips' patenterede løsning for at sikre, at den er kompatibel med et bredt udvalg af elektroniske halogentransformere i standardudførelse med 12 V og har samtidigt en høj lysintensitet svarende til AR111 halogenspots med 50 W, 75 W eller 100 W.

Produkt data

Generelle oplysninger	
Sokkel	G53 [G53]
Opfylder kravene i EU RoHS	Ja
Nominel levetid (nom.)	40000 h
Interval mellem tænd/sluk	50000X
Teknisk type	15-75W
Lysteknisk	
Farvekode	940 [CCT af 4000 K]
Spredningsvinkel (nom.)	40 °
Lysstrøm (nom.)	830 lm
Lysstyrke (nom.)	1500 cd
Farvetegnelse	Kold-hvid (CW)
Korreleret farvetemperatur (nom.)	4000 K

Lyseffekt (nominel) (nom.)	55,33 lm/W
Farveensartethed	<3
Farvegengivelsesindeks (nom.)	90
LLMF ved den nominelle levetids udløb (nom.)	70 %
Lysstrøm i kegle på 90° (nominel)	830 lm
Drift og el	
Indgangsfrekvens	- Hz
Power (Rated) (Nom)	15 W
Lyskildens strømstyrke (nom.)	1800 mA
Wattforbrugsækvivalent	75 W
Opstarttid (nom.)	0,5 s
Opvarmningstid til 60 % lysudbytte (nom.)	0,5 s
Effektfaktor (nom.)	0,7

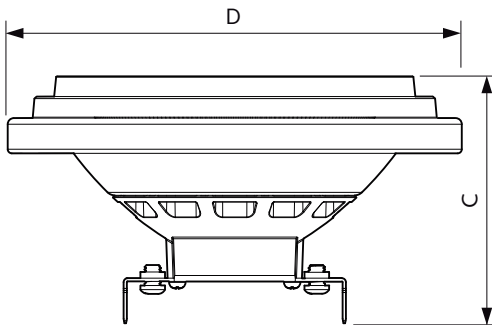
MASTER LEDspot LV AR111

Spænding (nom.)	12 V
Temperatur	
T-kappe, maks. (nom.)	74 °C
Lysstyringssystemer og dæmpning	
Dæmpbar	Ja
Mekanik og armaturhus	
Lyskildeform	AR111
Godkendelse og anvendelsesområde	
Velegnet til effektbelysning	Yes
Energiforbrug kWh/1000 t.	17 kWh

Produktdata

Fuldstændig produktkode	871869671836000
Ordreproduktnavn	MAS LEDspotLV D 15-75W 940 AR111 40D
EAN/UPC – produkt	8718696718360
Ordrekode	71836000
SAP-tæller – antal pr. pakke	1
Tæller – antal pakker pr. kasse (udvendig emballage)	6
SAP-materiale	929001330002
Nettovægt (stykke)	0,160 kg

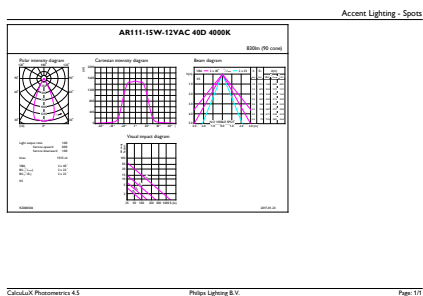
Målskitse



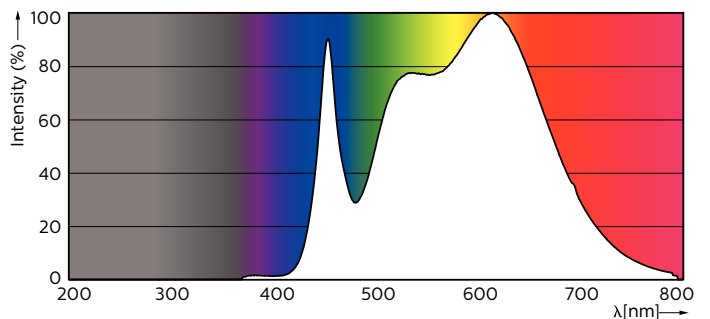
MAS LEDspotLV D 15-75W 940 AR111 40D

Product	D	C
MAS LEDspotLV D 15-75W 940 AR111 40D	111 mm	62 mm

Fotometriske data



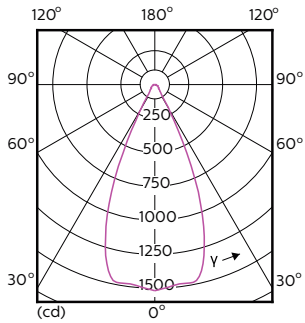
MASTER LEDspotLV 75W G53 940 40D



MASTER LEDspotLV AR111 75W G53 940

MASTER LEDspot LV AR111

Fotometriske data



MASTER LEDspotLV AR111 75W G53 940 40D

Levetid



MASTER LEDspotLV AR111 75W G53 940 40D



MASTER LEDspotLV AR111 75W G53 940 40D

