



CorePro LEDspot LV

CorePro LED spot ND 3-20W MR16 827 36D

CorePro LEDspots passer perfekt til spotbelysning og giver varmt lys tilsvarende halogen. De er kompatible med de fleste eksisterende armaturer med MR16 GU5.3-fatninger og er designede som erstatning for halogen eller glødepærespots. CorePro LED-spots giver store energibesparelser og minimerer vedligeholdelsesomkostningerne.

Produkt data

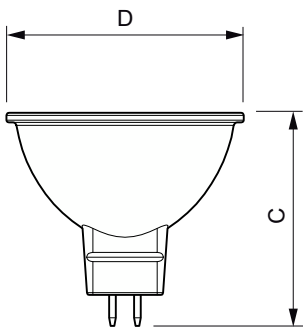
Generelle oplysninger			
Fod	GU5.3 [GU5.3]	Indgangsfrekvens	- Hz
Normeret levetid	15.000 t	Strømforbrug	3 W
Skiftedyklus	50.000	Lyskildens strømstyrke (nom.)	385 mA
Lighting Technology	LED	Wattforbrugsækvivalent	20 W
Opfylder kravene i EU RoHS	Ja	Opstartstid (nom.)	0,5 s
Lysteknisk		Opvarmningstid til 60 % lyseffekt	0,5 s
Farvekode	827 [CCT of 2700K]	Effektfaktor (brøk)	0,6
Spredningsvinkel (nom.)	36 °	Spænding (nom.)	12 V
Lysstrøm	230 lm	Temperatur	
Lysstyrke (nom.)	600 cd	T-kappe, maks. (nom.)	68 °C
Farvebetegnelse	Varm hvid (WW)	Lysstyringssystemer og dæmpning	
Korreleret farvetemperatur (nom.)	2700 K	Dæmpbar	Nej
Lyseffekt (nominel) (nom.)	76,00 lm/W	Mekanik og armaturhus	
Farveensartethed	<6	Lyskildeform	MR16 [2 tommer (50 mm)]
Farvegengivelsesindeks (CRI)	80	Godkendelse og anvendelsesområde	
LLMF ved den nominelle levetids udløb (nom.)	70 %	Velegnet til effektbelysning	Ja
Lysstrøm i kegler på 90° (nominel)	230 lm	Energiforbrug kWh/1000 t.	3 kWh
Drift og el			
Linjefrekvens	- Hz		

CorePro LEDspot LV

EyeComfort	Ja
Produktdata	
Ordreproduktnavn	CorePro LED spot ND 3-20W MR16 827 36D
Det fulde produktnavn	CorePro LED spot ND 3-20W MR16 827 36D
Full EOC	871869671061600
Beskrivelse af lokal kode	2057808017
Ordrekode	71061600

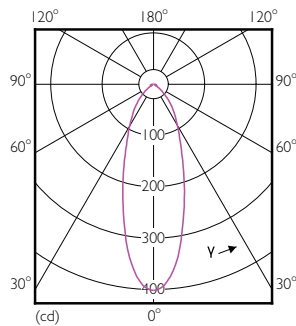
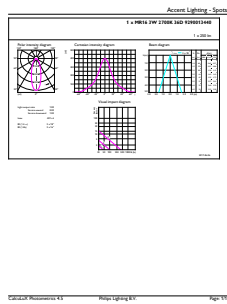
Materialenr. (12NC)	929001344002
Lokal ordrekode	2057808017
SAP-tæller – antal pr. pakke	1
EAN/UPC – Produkt/Æske	8718696710616
Tæller – antal pakker pr. kasse (udvendig emballage)	10
EAN/UPC – kasse	8718696710623

Målskitse



Product	D	C
CorePro LED spot ND 3-20W MR16 827 36D	51 mm	46 mm

Fotometriske data

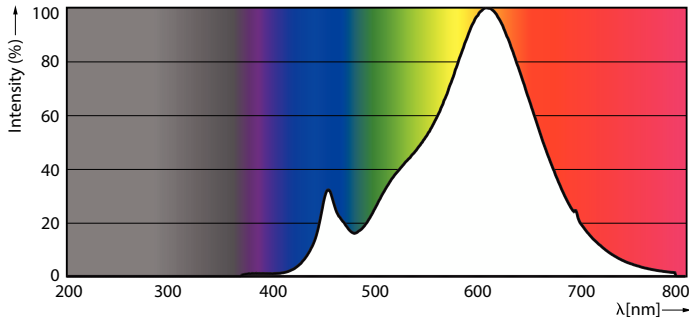


Accent Lighting Spots - CorePro LED spot ND 3-20W MR16 827 36D

Light Distribution Diagram - CorePro LED spot ND 3-20W MR16 827 36D

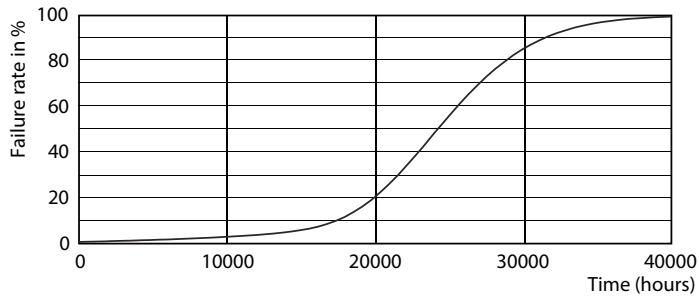
CorePro LEDspot LV

Fotometriske data

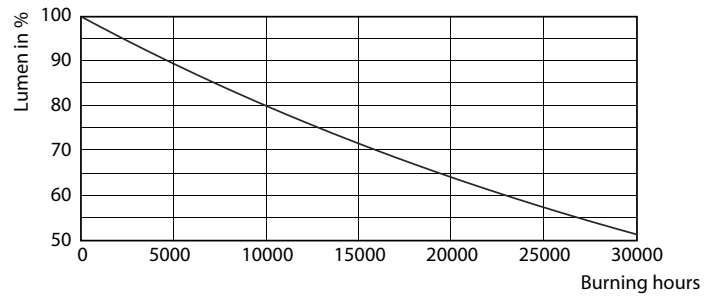


Spectral Power Distribution Colour - CorePro LED spot ND 3-20W MR16 827 36D

Levetid



Life Expectancy Diagram - CorePro LED spot ND 3-20W MR16 827 36D



Lumen Maintenance Diagram - CorePro LED spot ND 3-20W MR16 827 36D

