



MASTER VALUE LEDs pot LV

MASTER LED spot VLE D 5.5-35W MR16 827 36D

MASTER LEDspot LV giver varm halogenlignende belysning og er en ideel eftermonteringsløsning til almen belysning og spotbelysning i hotel- og restaurationsbranchen. Den er særligt velegnet til fællesarealer, som f.eks. receptionsområder, lobbyer, gangarealer, trappeopgange og toiletter, hvor lyset altid er tændt. MASTER LEDspot har et robust design og fås med flere spredningsvinkler, hvilket giver en tydeligt defineret spredning af strålen. Der er ingen IR- eller UV-stråling, hvilket gør den velegnet til belysning af varmefølsomme genstande (mad, organisk materiale, malerier osv.). Takket være innovativ kølingsteknologi og især dens ventilator indeni, giver lyskilden en maksimal ydeevne. Den patenterede intelligente driver giver stor mulighed for at passe eksisterende elektromagnetiske og elektroniske halogentransformere sammen. De dæmpbare versioner har en større ydeevne, mens der skabes den rette atmosfære.

Advarsler og sikkerhed

- Driftstemperaturområde er mellem -20°C og 45°C omgivelsestemperatur
- Kun til anvendelse i tørre eller fugtige steder og de fleste af åbne armaturer med fatninger, der tilbyder strækkeligt plads (10 mm frit luftrum)
- Ikke beregnet til brug med nødlysarmaturer eller udgangslys

Produkt data

Generelle oplysninger	
Sokkel	GU5.3 [GU5.3]
Opfylder kravene i EU RoHS	Ja
Nominal levetid (nom.)	25000 h
Interval mellem tænd/sluk	50000X
Teknisk type	5.5-35W

Lysteknisk	
Farvekode	827 [CCT af 2700 K]
Spredningsvinkel (nom.)	36°
Lysstrøm (nom.)	450 lm
Lysstyrke (nom.)	1000 cd
Farvebetegnelse	Varm hvid (WW)
Korreleret farvetemperatur (nom.)	2700 K

MASTER VALUE LEDspot LV

Lyseffekt (nominel) (nom.)	81,82 lm/W
Farveensartethed	<6
Farvegengivelsesindeks (nom.)	80
LLMF ved den nominelle levetids udløb (nom.)	70 %
Lysstrøm i kegle på 90° (nominel)	450 lm

Drift og el

Indgangsfrekvens	- Hz
Power (Rated) (Nom)	5,5 W
Lyskildens strømstyrke (nom.)	630 mA
Wattforbrugsækvivalent	35 W
Opstartstid (nom.)	0,5 s
Opvarmningstid til 60 % lysudbytte (nom.)	0,5 s
Effektfaktor (nom.)	0,8
Spænding (nom.)	ac Electronic 12 V

Temperatur

T-kappe, maks. (nom.)	95 °C
-----------------------	-------

Lysstyringssystemer og dæmpning

Dæmpbar	Ja
---------	----

Mekanik og armaturhus

Lyskildeform	MR16 [2inch/50mm]
--------------	--------------------

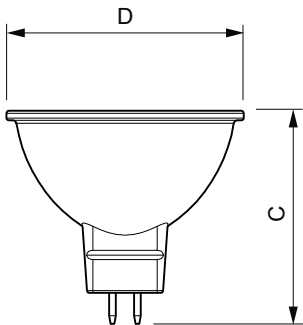
Godkendelse og anvendelsesområde

Velegnet til effektbelysning	Yes
Energiforbrug kWh/1000 t.	7 kWh

Produktdata

Fuldstændig produktkode	871869670823100
Ordreprodukt navn	MASTER LED spot VLE D 5.5-35W MR16 827 36D
EAN/UPC – produkt	8718696708231
Ordrekode	70823100
SAP-tæller – antal pr. pakke	1
Tæller – antal pakker pr. kasse (udvendig emballage)	10
SAP-materiale	929001325902
Nettovægt (stykke)	0,045 kg

Målskitse

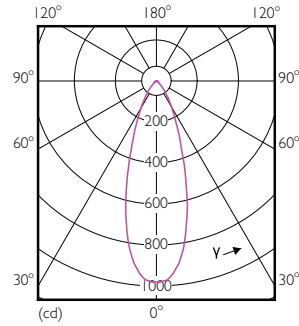
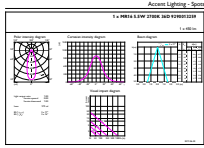


MR16 12V 5W-35W 380lm 36D 2700K GU5.3 D

Product	D	C
MASTER LED spot VLE D 5.5-35W MR16 827 36D	50,5 mm	45 mm

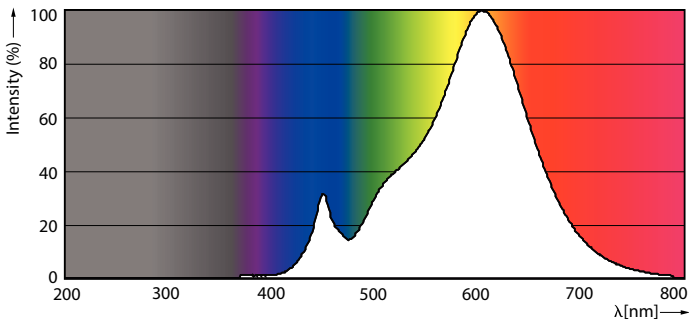
MASTER VALUE LEDspot LV

Fotometriske data



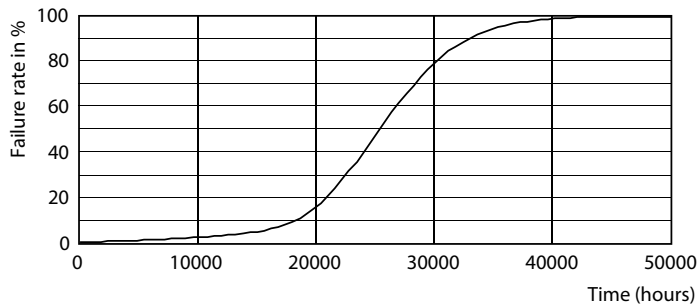
MAS VLE LEDspotLV 35W GU5-3 827 36D MR16

MAS VLE LEDspotLV 35W GU5-3 827 36D MR16

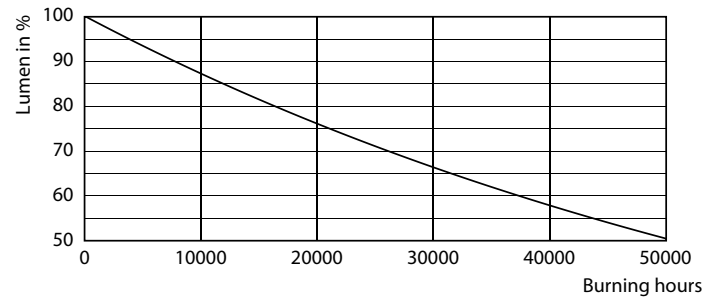


MAS VLE LEDspotLV 35W GU5-3 827 36D MR16

Levetid



MAS VLE LEDspotLV 35W GU5-3 827 36D MR16



MAS VLE LEDspotLV 35W GU5-3 827 36D MR16

MASTER VALUE LEDspot LV

