



CorePro LEDspot LV

CoreProLEDspotLV ND 4.7-35W 827 MR16 36D

CorePro LEDspots passer perfekt til spotbelysning og giver varmt lys tilsvarende halogen. De er kompatible med de fleste eksisterende armaturer med MR16 GU5.3-fatninger og er designede som erstatning for halogen eller glødepærespots. CorePro LED-spots giver store energibesparelser og minimerer vedligeholdelsesomkostningerne.

Produkt data

Generelle oplysninger	
Fod	GU5.3 [GU5.3]
Normeret levetid	15.000 t
Skiftedyklus	50.000
Lighting Technology	LED
Opfylder kravene i EU RoHS	Ja
Lysteknisk	
Farvekode	827 [CCT of 2700K]
Spredningsvinkel (nom.)	36 °
Lysstrøm	380 lm
Lysstyrke (nom.)	900 cd
Farvebetegnelse	Varm hvid (WW)
Korreleret farvetemperatur (nom.)	2700 K
Lyseffekt (nominel) (nom.)	80,85 lm/W
Farveensartethed	<6
Farvegengivelsesindeks (CRI)	80
LLMF ved den nominelle levetids udløb (nom.)	70 %
Lysstrøm i kegler på 90° (nominel)	380 lm
Drift og el	
Strømforbrug	4,7 W

Lyskildens strømstyrke (nom.)	580 mA
Opstartstid (nom.)	0,5 s
Opvarmningstid til 60 % lyseffekt	1 s
Effektfaktor (brøk)	0.5
Spænding (nom.)	12 V
Temperatur	
T-kappe, maks. (nom.)	76 °C
Lysstyringssystemer og dæmpning	
Dæmpbar	Nej
Mekanik og armaturhus	
Lyskildeform	MR16 [2 tommer (50 mm)]
Godkendelse og anvendelsesområde	
Energibesparende produkt	Ja
Velegnet til effektbelysning	Ja
Energiforbrug kWh/1000 t.	6 kWh

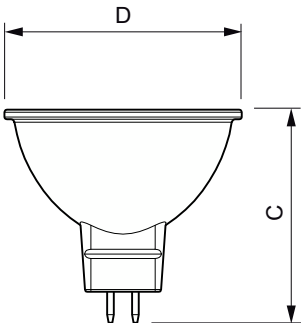
CorePro LEDspot LV

Produktdata

Ordreproduktnavn	CoreProLEDspotLV ND 4.7-35W 827 MR16 36D
Det fulde produktnavn	CoreProLEDspotLV ND 4.7-35W 827 MR16 36D
Full EOC	871869657943500
Ordrekode	57943500
Materialenr. (12NC)	929001240302

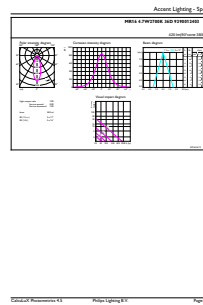
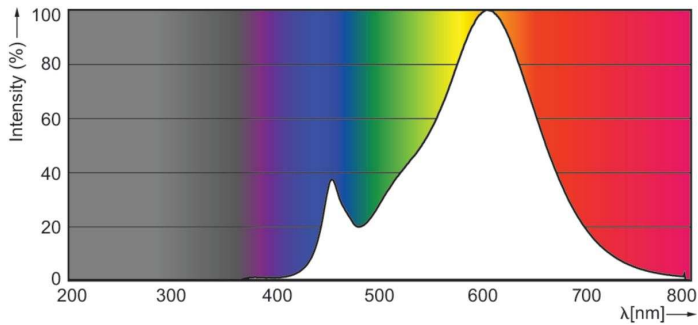
Lokal ordrekode	2057806352
SAP-tæller – antal pr. pakke	1
EAN/UPC – Produkt/Æske	8718696579435
Tæller – antal pakker pr. kasse (udvendig emballage)	10
EAN/UPC – kasse	8718696579442

Målskitse



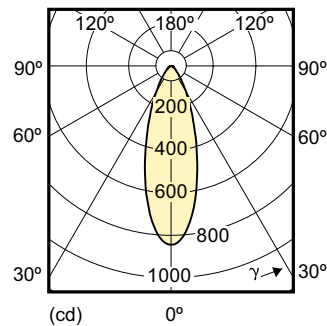
Product	D	C
CoreProLEDspotLV ND 4.7-35W 827 MR16 36D	50 mm	46 mm

Fotometriske data



Spectral Power Distribution Colour - CoreProLEDspotLV ND 4.7-35W 827 MR16 36D

General uniform lighting - CoreProLEDspotLV ND 4.7-35W 827 MR16 36D



Light Distribution Diagram - CoreProLEDspotLV ND 4.7-35W 827 MR16 36D

