



Klassisk LEDspotLV

CLA LEDspotLV ND 3-20W MR16 827 36D

LEDspotLV Classic er i et arketyrisk halogenlignende design og giver samtidigt fordelene ved LED-teknologien med energibesparelser på ca. 85 %, minimering af vedligeholdelsesomkostningerne og meget mere. Den er kompatibel med de fleste eksisterende armaturer med GU 5.3-holder og designet med henblik på eftermontering som erstatning for halogen- eller glødelamper.

Produkt data

Generelle oplysninger	
Sokkel	GU5.3 [GU5.3]
Nominal levetid (nom.)	15000 h
Interval mellem tænd/sluk	50000X
Lysteknisk	
Farvekode	827 [CCT af 2700K]
Spredningsvinkel (nom.)	36 °
Lysfordeling	36D [Medium beam]
Lysstrøm (nom.)	230 lm
Lysstrøm (nominel) (nom.)	230 lm
Lysstyrke (nom.)	450 cd
Farvetegnelse	Varm hvid (WW)
Nominal spredningsvinkel	36 °
Korreleret farvetemperatur (nom.)	2700 K
Lyseffekt (nominel) (nom.)	81 lm/W
Farveensartethed	<6
Farvegengivelsesindeks (nom.)	80
LLMF ved den nominelle levetids udløb (nom.)	70 %
Lysstrøm i kegle på 90° (nominel)	230 lm

Drift og el	
Indgangsfrekvens	50 til 60 Hz
Power (Rated) (Nom)	3 W
Lyskildens strømstyrke (nom.)	370 mA
Opvarmningstid til 60 % lysudbytte (nom.)	0.5 s
Effektfaktor (nom.)	0.5
Spænding (nom.)	12 V

Lysstyringssystemer og dæmpning	
Dæmpbar	Nej

Godkendelse og anvendelsesområde	
Energimærket (EEL)	A+
Velegnet til effektbelysning	Yes
Energiforbrug kWh/1000 t.	4 kWh

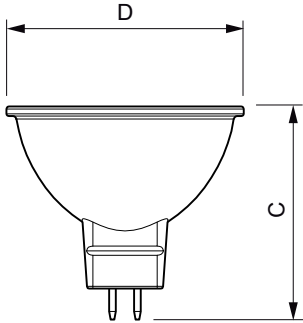
Produktdata	
Fuldstændig produktkode	871869655114100
Ordreproduktnavn	CLA LEDspotLV ND 3-20W MR16 827 36D
EAN/UPC – produkt	8718696551141
Ordrekode	55114100

Klassisk LEDspotLV

Tæller – antal pr. pakke	1
Tæller – antal pakker pr. kasse (udvendig emballage)	10
SAP-materiale	929001189302

Nettovægt (stykke)	0,038 kg
--------------------	----------

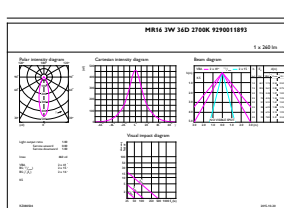
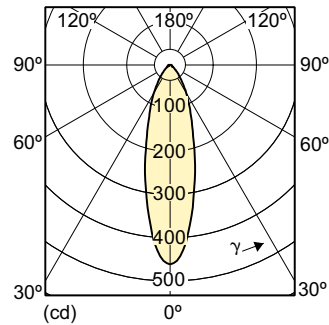
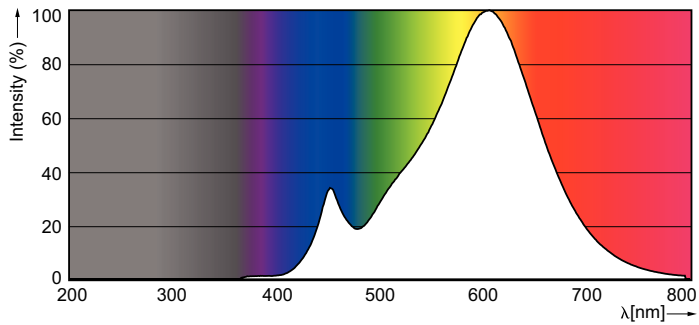
Målskitse



MR16 12V 3.3W-20W 36D 2700K GU5.3 ND

Product	C	D
CLA LEDspotLV ND 3-20W MR16 827 36D	53 mm	50 mm

Fotometriske data



Accent Lighting - Spot

Calux Photometrics 4.5

Philips Lighting B.V.

Page 3/7

CLA LEDspotLV ND 3-20W MR16 827 36D

Klassisk LEDspotLV

