



# MASTER LEDspot MV

## MAS LEDspotMV D 5.4-50W GU10 930 25D

MASTER LEDspot MV giver en varm, halogenlignende effektbelysning og er perfekt til spotbelysning. Takket være den høje CRI gengives flere naturlige farver, så der opnås en hyggelig og behagelig atmosfære i beboelsesområder, hoteller og restauranter, og varers skønhed fremhæves i detailhandelen. Disse LED-spots ligner glasspots, de har den samme klassiske skønhed som glasspots og LED-teknologiens gode effekt. MASTER LEDspot MV er kompatibel med de fleste eksisterende armaturer med en GU10-holder og designet som en eftermonteringsersatning for halogen- og glødepærer. Dæmpningsfunktionen gør det muligt at skabe den ønskede atmosfære, og den er kompatibel med de fleste dæmpere. MASTER LEDspot MV giver enorme energibesparelser og minimerer vedligeholdelsesomkostningerne uden at gå på kompromis med lysstyrken samt gør det muligt for boligejere og virksomhedsejere at tjene deres investering ind hurtigt takket være den energieffektive brug og lange levetid.

### Produkt data

Generelle oplysninger			
Sokkel	GU10 [ GU10]	Nominal spredningsvinkel	25 °
Nominal levetid (nom.)	50000 h	Korreleret farvetemperatur (nom.)	3000 K
Interval mellem tænd/sluk	50000X	Lyseffekt (nominal) (nom.)	66,67 lm/W
Teknisk type	5.4-50W	Farveensartethed	<6
Lysteknisk		Farvegengivelsesindeks (nom.)	90
Farvekode	930 [ CCT af 3000K]	LLMF ved den nominelle levetids udløb (nom.)	70 %
Spredningsvinkel (nom.)	25 °	Lysstrøm i kegle på 90° (nominal)	360 lm
Lysfordeling	25D [ Medium beam]	Drift og el	
Lysstrøm (nom.)	395 lm	Indgangsfrekvens	50 til 60 Hz
Lysstrøm (nominal) (nom.)	395 lm	Power (Rated) (Nom)	5.4 W
Lysstyrke (nom.)	1350 cd	Lyskildens strømstyrke (nom.)	28 mA
Farvebetegnelse	Varm hvid (WW)	Opstartstid (nom.)	0,5 s
		Opvarmningstid til 60 % lysudbytte (nom.)	instant full light

# MASTER LEDspot MV

Effektfaktor (nom.)	0.85
Spænding (nom.)	220-240 V
<b>Temperatur</b>	
T-kappe, maks. (nom.)	91 °C
<b>Lysstyringssystemer og dæmpning</b>	
Dæmpbar	Ja
<b>Godkendelse og anvendelsesområde</b>	
Energimærket (EEL)	A+
Velegnet til effektbelysning	Yes
Energiforbrug kWh/1000 t.	6 kWh

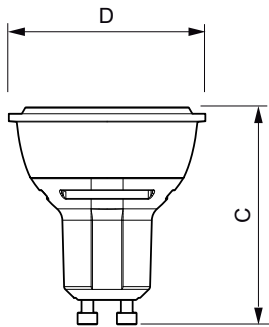
## Produktdata

Fuldstændig produktkode	871869645719100
Ordreprodukt navn	MAS LEDspotMV D 5.4-50W GU10 930 25D
EAN/UPC – produkt	8718696457191
Ordrekode	45719100
Tæller – antal pr. pakke	1
Tæller – antal pakker pr. kasse (udvendig emballage)	10
SAP-materiale	929001138802
Nettovægt (stykke)	0,036 kg

## Advarsler og sikkerhed

- Driftstemperaturområde er mellem -20 ° C og 45 ° C omgivelsestemperatur
- Kun til anvendelse i tørre eller fugtige steder og de fleste af åbne armaturer med fatninger, der tilbyder tilstrækkeligt plads (10 mm frit luftrum)
- Ikke beregnet til brug med nødlysarmaturer eller udgangsllys

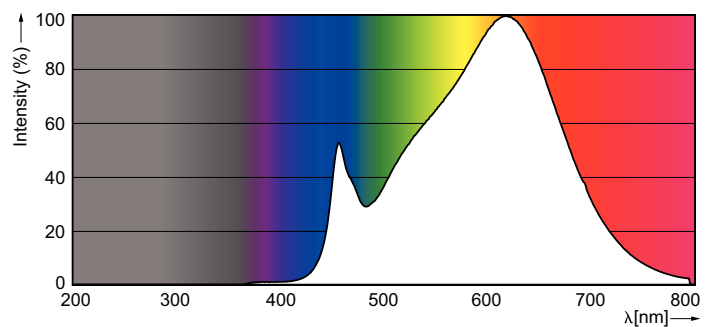
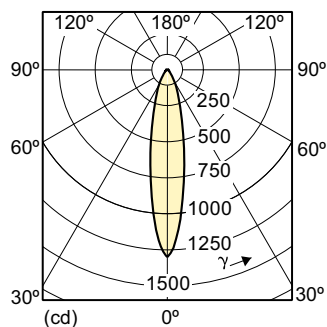
## Målskitse



LED D 5.4-50W GU10 930 25D

Product	D	C
MAS LEDspotMV D 5.4-50W GU10 930 25D	50 mm	57 mm

## Fotometriske data



## MASTER LEDspot MV

