



MASTER LED-spot 12V

MAS LEDspotLV D 7.5-50W 930 MR16 24D

MASTER LED-spot 12V giver en intens effektbelysning og er en ideel løsning ved eftermontering af spotbelysning. MASTER LEDspot LV er designet til at erstatte halogen- og glødepærespots. Den gengiver naturlige farver og skaber en hyggelig og behagelig atmosfære i boliger, hotel og restauration og understreger skønheden i detailhandlens varer. Nye mindre armaturhuse passer perfekt til de fleste lysarmaturer på et marked med en MR16 GU 5,3-holder. Den anvender ikke kun Philips' patenterede løsning for at sikre den bredest mulige kompatibilitet med elektroniske standardtransformere til 12V-halogenspots, men leverer også høj lysintensitet svarende til MR16-halogenspots. Dæmpningsfunktionen gør det muligt at etablere den ønskede stemning og benytter et bredt udvalg lysdæmpere. Dens høje SDCM sikrer større farveensartethed, som bevares gennem hele produktets levetid. MASTER LED-spot LV leverer meget store energibesparelser og minimerer vedligeholdelsesomkostninger uden at gå på kompromis med lysets kvalitet og levetid. På denne måde kan bolig- og virksomhedsejere hurtigt opnå afkast af deres investering.

Produkt data

Generelle oplysninger	
Fod	GU5.3
Normeret levetid	40.000 t
Skiftcyklus	50.000
Lighting Technology	LED
Lysstrømsmålingsreference	Narrow Cone
Lysteknisk	
Farvekode	930 [CCT of 3000K]
Spredningsvinkel (nom.)	24 °

Lysstrøm	621 lm
Lysstyrke (nom.)	4.000 cd
Lyseffekt (nominel) (nom.)	82,00 lm/W
Farvebetegnelse	Hvid (WH)
Korreleret farvetemperatur (nom.)	3000 K
Farveensartethed	<4
Farvegengivelsesindeks (CRI)	90
LLMF ved den nominelle levetids udløb (nom.)	70 %
Lysstrøm i kegle på 90° (nominel)	621 lm

MASTER LED-spot 12V

Photobiological safety according to EN 62471	RG1
Drift og el	
Linjefrekvens	- Hz
Indgangsfrekvens	- Hz
Strømforbrug	7,5 W
Lyskildens strømstyrke (nom.)	720 mA
Wattforbrugsækvivalent	50 W
Opstartstid (nom.)	0,5 s
Opvarmningstid til 60 % lyseffekt	0,5 s
Effektfaktor (brøk)	0,7
Spænding (nom.)	ac electronic 12 V
Temperatur	
T-kappe, maks. (nom.)	90 °C
Lysstyringssystemer og dæmpning	
Dæmpbar	Kun med visse lysdæmpere
Mekanik og armaturhus	
Lyskildeform	MR16
Godkendelse og anvendelsesområde	
Energieffektivitetsklasse	F
Velegnet til effektbelysning	Ja

Energiforbrug kWh/1000 t.	8 kWh
EPREL-registreringsnummer	465190
CE-mærke	Ja
EU RoHS-godkendt	Ja
EyeComfort	Ja

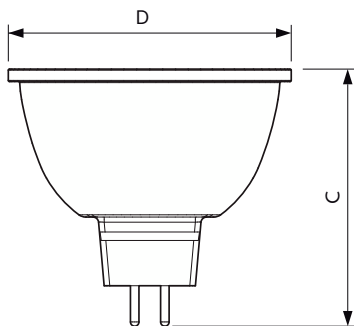
Anvendelsesbetingelser

Kan det bruges i lukkede armaturer?	No
-------------------------------------	----

Produktdata

Ordreproduktnavn	MAS LEDspotLV D 7.5-50W 930 MR16 24D
Det fulde produktnavn	MAS LEDspotLV D 7.5-50W 930 MR16 24D
Full EOC	871951430748300
Ordrekode	929002492002
Materialenr. (12NC)	929002492002
Tæller – antal pr. pakke	1
Nettovægt (stykke)	0,052 kg
EAN/UPC - Produkt/Æske	8719514307483
Tæller – antal pakker pr. kasse (udvendig emballage)	10
EAN/UPC – kasse	8719514307490

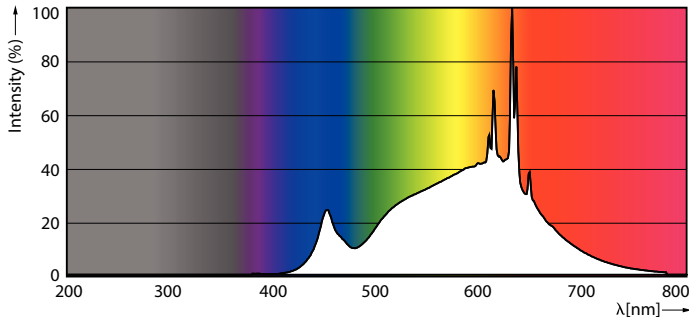
Målskitse



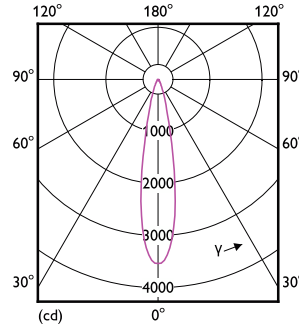
Product	D	C
MAS LEDspotLV D 7.5-50W 930 MR16 24D	50 mm	45,5 mm

MASTER LED-spot 12V

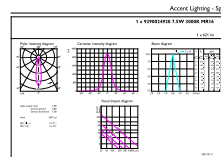
Fotometriske data



Spectral Power Distribution Colour - MAS LEDspotLV D 7.5-50W 930 MR16 24D

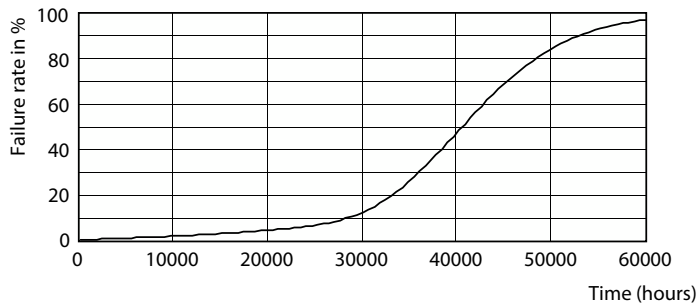


Light Distribution Diagram - MAS LEDspotLV D 7.5-50W 930 MR16 24D

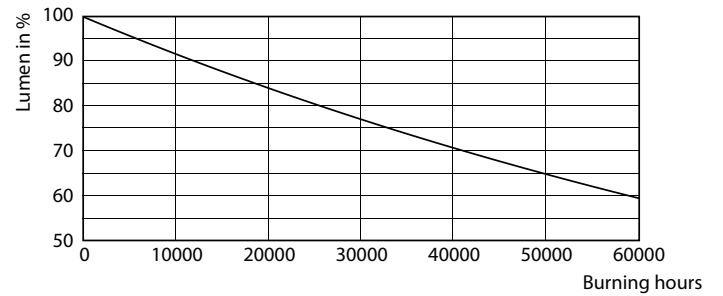


Accent Lighting Spots - MAS LEDspotLV D 7.5-50W 930 MR16 24D

Levetid



Life Expectancy Diagram



Lumen Maintenance Diagram - MAS LEDspotLV D 7.5-50W 930 MR16 24D

MASTER LED-spot 12V

