

PRODUKTDATABLAD

LED Color + White Round 200mm 18W + RC

LED COLOR + WHITE | LED-armatur til væg og loft med fjernbetjening til justering af hvidt og RGB lys

Anvendelsesområder

- Indendørs anvendelse
- Stemningsbelysning



Produktfordele

- Lyst panel, ensartet oplyst med varmt hvidt lys
- Kantbelysning med konstant eller automatisk skiftende farve
- Komfortabel og intuitiv fjernbetjening
- Tænd/sluk, dæmpning i 5 trin og farvestyring med et tryk på en knap
- Stilrent design, kan anvendes i mange omgivelser

Produktegenskaber

- 2-i-1 LED-armatur til hvidt og farvet lys
- Fås i rund og firkantet



TEKNISKE DATA

ELEKTRISKE DATA

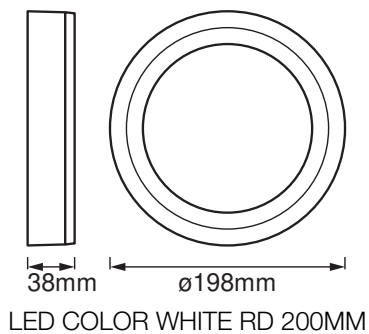
Nominel wattforbrug	18,00 W
Nominel spænding	220...240 V
Forsynings frekvens	50 Hz
Nominel strømstyrke	79,000 mA
Startstrøm	17.6 A
Maks. antal lysarmaturer pr. miniatureafbryder C10	-
Cos Phi (effektfaktor)	> 0,90
Beskyttelsesklasse	II
Drifttilstand	Mains voltage

Fotometriske data

Lumen	650 lm
Total lysstrøm på omsluttende produkter	1020 lm
Belysningseffektivitet	36 lm/W
Farvetemperatur	3000 K
Farvetemperaturer	Varm hvid
Farvegengivelsesindex	> 80
Standard afvigelse af farvetemperaturen	≤6 sdc _m
Fotobiologisk sikkerhedsgruppe i EN62778	RG1
Fotobiologisk sikkerhedsgruppe i EN62471	RG1
Udstrålingsvinkel	110 °

DIMENSIONER & VÆGT

Diameter	198,00 mm
Højde	38,00 mm
Produktvægt	620,00 g



MATERIALER & FARVER

Produktfarve	Hvid
Armaturhus farve	Hvid
Materiale	Aluminum
Afdækningsmateriale	Polymethylmethacrylate (PMMA)
Lysregulende overfaldemateriale	Plastik
Kviksølvindhold	0.0 mg

ANVENDELSE & MONTERING

Omgivelsestemperatur	-20...+35 °C
Temperatur ved opbevaring	-30...+70 °C
Type forbindelse	Screw terminal
Beskyttelsestype	IP20
Dæmpbar	Ja
Monteringstype	Overflade
Monteringssted	Loft / Væg
Anvendelse	Indendørs
LED-modul, udskifteligt	Kan ikke skiftes ud
Med lyskilde	Ja

Levetid

Levetid L70/B50 @ 25 °C	25000 h ¹⁾
Antal tænd/sluk	100000

¹⁾ t[h]: L70 / B50 @ 25 °C (Ta), t[h]: L80 / B10 @ 25 °C (Ta), t[h]: L90 / B10 @ 25 °C (Ta)

BATTERI

Batteritype	Li metal knapbatteri
Batteristørrelse	CR2025
Antal medfølgende batterier	1
Nominel spænding på batteriet	3 V
Nominal kapacitet på batteriet	150 mAh





CERTIFIKATER & STANDARDER

Standarder	CE / EAC / UKCA
Begrænset overflade temperatur	Nej

UDSTYR/TILBEHØR

- Fjernbetjening og batteri medfølger
- Komplet monterings- og forbindelsestilbehør medfølger

DOWNLOADS

Documenter og certifikater	Dokument navn
 User Instruction	LED COLOR WHITE
 Legal information	Legal insert Residential luminaires
 Declarations of conformity	LED COLOR WHITE SQ 400MM 30W LEDV
 Declarations Of Conformity UKCA	Fixed LUM

LOGISTISKE DATA

Produktkode	Pakningsstørrelse (antal/enhed)	Dimensioner (længde x bredde x højde)	Bruttovægt	Volumen
4058075227590	Folding box 1	48 mm x 207 mm x 209 mm	687.00 g	2.08 dm ³
4058075227606	Shipping box 8	435 mm x 225 mm x 220 mm	5796.00 g	21.53 dm ³

Den nævnte produktkode beskriver mindste ordremængde, der kan bestilles. En leveringsenhed kan indholde et eller flere enkelte produkter. Ved ordreafgivelse bestiller man én eller flere leveringsenheder.

ANSVARSFRAKRIVELSE

Ret til ændringer uden varsel. Fejl og unklareheder undtaget. Sørg altid for at bruge den seneste udgivelse.