



# MASTER LEDspot LV

MASTER LEDspotLV D 7-35W 3000K MR16 60D

Dimmbare NV-LED-Reflektorlampe mit GU5.3-Sockel (MR16) oder GU4-Sockel (MR11) in verschiedenen Wattagen und Ausstrahlungswinkeln

## Produkt Daten

### • Allgemeine Eigenschaften

Sockel	GU5.3
Kolbenform	MR16 [MR 16inch/50mm]
mittlere Lebensdauer	40000 hr

### • Lichttechnische Eigenschaften

Farbcode	WH
Lichtfarbe	Weiß
Strahlwinkel	60 D
Strahlbeschreibung	60D [Wide beam]
Ähnlichste Farbtemperatur	3000 K
Lichtstärke	340 cd
Farbwiedergabeindex	80
Farbtemperatur	3000 K [CCT 3000K]

### • Elektrische Kenndaten

Leistung	7 W
Leistung Technisch	7.0 W
Spannung	12 V
Power Factor	0.8 -
Lampenstrom (mA)	650 mA
Dimmbar	Yes

### • Produktabmessungen

Durchmesser D	50 mm
Gesamtlänge C	54 mm

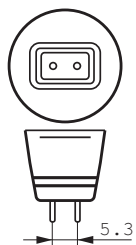
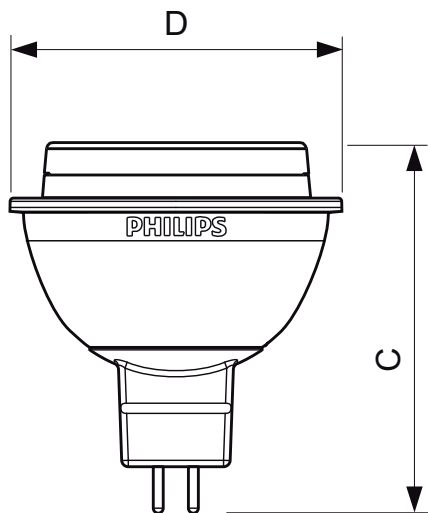
### • Produktdaten

Bestellnummer	119135 00
Produktcode	871829111913500
Produktname	MASTER LEDspotLV D 7-35W 3000K MR16 60D
Bestellbezeichnung	MASTER LEDspotLV D 7-35W 3000K MR16 60D
Anzahl pro Verpackung	1
Verpackungskonfiguration	10
Verpackungsanzahl pro Umverpackung	10
Barcode auf Verpackung (EAN1)	8718291119135
Barcode auf Umverpackung (EAN3)	8718291119142
12 NC	929000194802
Nettogewicht pro Stück	0.045 kg

# PHILIPS

sense and simplicity

## Abmessungsskizzen



GU5.3

### 7-35W/10-50W, GU5.3, MR16, dimmbar

Product	C (Norm)	D (Norm)
LED D 7-35W GU5.3 WH 3000K 12V MR16 60D	54	50



© 2012 Koninklijke Philips Electronics N.V.  
Alle Rechte vorbehalten.

Technische Daten können ohne Vorankündigung geändert werden. Koninklijke Philips Electronics N.V. und/oder ihre Partner oder Lizenzgeber ist/sind Inhaber aller Urheber- (Copyright) und sonstigen Eigentumsrechte an den von Philips zur Verfügung gestellten Inhalten.

[www.philips.com/lighting](http://www.philips.com/lighting)

2012, März 15  
Vorläufige Daten