



CorePro LEDspot LV

CorePro LED spot 2.6-20W 827 MR11 36D

CorePro LEDspots passer perfekt til spotbelysning og giver varmt lys tilsvarende halogen. De er kompatible med de fleste eksisterende armaturer med MR16 GU5.3-fatninger og er designede som erstatning for halogen eller glødepærespots. CorePro LED-spots giver store energibesparelser og minimerer vedligeholdelsesomkostningerne.

Produkt data

Generelle oplysninger			
Fod	GU4 [GU4]	Indgangsfrekvens	- Hz
Normeret levetid	15.000 t	Strømforbrug	2,6 W
Skiftedyklus	50.000	Lyskildens strømstyrke (nom.)	350 mA
Lighting Technology	LED	Wattforbrugsækvivalent	20 W
Opfylder kravene i EU RoHS	Ja	Opstartstid (nom.)	0,5 s
		Opvarmningstid til 60 % lyseffekt	0,5 s
		Effektfaktor (brøk)	0,66
		Spænding (nom.)	12 V
Lysteknisk		Temperatur	
Farvekode	827 [CCT of 2700K]	T-kappe, maks. (nom.)	79 °C
Spredningsvinkel (nom.)	36 °		
Lysstrøm	190 lm	Lysstyringssystemer og dæmpning	
Lysstyrke (nom.)	400 cd	Dæmpbar	Nej
Farvebetegnelse	Varm hvid (WW)		
Korreleret farvetemperatur (nom.)	2700 K	Mekanik og armaturhus	
Lyseffekt (nominel) (nom.)	63,33 lm/W	Lyskildeform	MR11 [1,375 tommer (35 mm)]
Farveensartethed	<6		
Farvegengivelsesindeks (CRI)	80	Godkendelse og anvendelsesområde	
LLMF ved den nominelle levetids udløb (nom.)	70 %	Velegnet til effektbelysning	Ja
Lysstrøm i kegler på 90° (nominel)	190 lm	Energiforbrug kWh/1000 t.	3 kWh
Drift og el			
Linjefrekvens	- Hz		

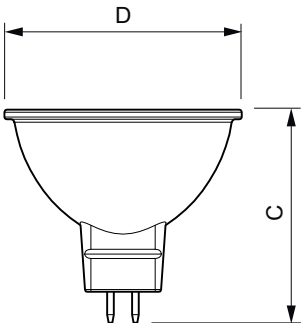
CorePro LEDspot LV

Produktdata

Ordreproduktnavn	CorePro LED spot 2.6-20W 827 MR11 36D
Det fulde produktnavn	CorePro LED spot 2.6-20W 827 MR11 36D
Full EOC	871869670868200
Ordrekode	70868200
Materialenr. (12NC)	929001339202

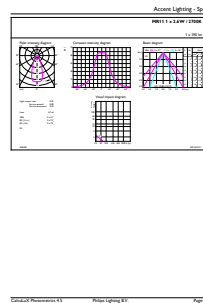
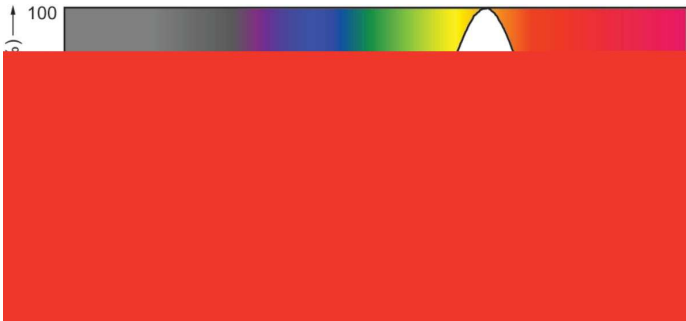
Lokal ordrekode	2057808224
SAP-tæller – antal pr. pakke	1
EAN/UPC – Produkt/Æske	8718696708682
Tæller – antal pakker pr. kasse (udvendig emballage)	12
EAN/UPC – kasse	8718696708699

Målskitse



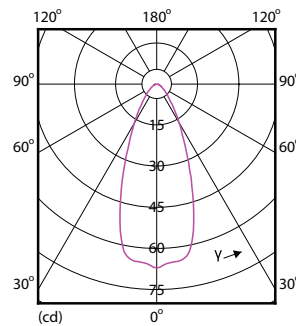
Product	D	C
CorePro LED spot 2.6-20W 827 MR11 36D	35 mm	37,5 mm

Fotometriske data



Spectral Power Distribution Colour - CorePro LED spot 2.6-20W 827 MR11 36D

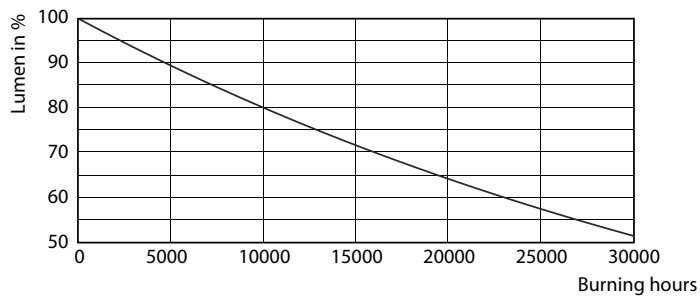
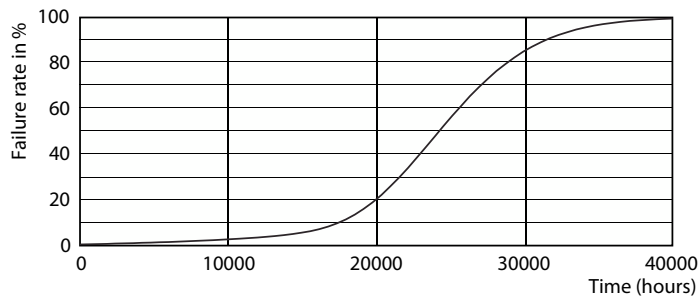
Accent Lighting Spots - CorePro LED spot 2.6-20W 827 MR11 36D



Light Distribution Diagram - CorePro LED spot 2.6-20W 827 MR11 36D

CorePro LEDspot LV

Levetid



Life Expectancy Diagram - CorePro LED spot 2.6-20W 827 MR11 36D

Lumen Maintenance Diagram - CorePro LED spot 2.6-20W 827 MR11 36D

