



MASTER LEDspot LV AR111

MAS LEDspotLV D 20-100W 830 AR111 24D

Med sit nye design passer Master LED-spot LV AR111 nu til de fleste G53-armaturer som en optimal eftermonteringsløsning. Lyskilden skaber en strålende visuel effekt i anvendelser i detailhandlen og hotel- & restaurantbranchen, f.eks. i butikker, udstillingslokaler og gallerier. Lyset i høj kvalitet får de ægte farver frem i varerne og fremhæver deres skønhed. Den har også en lang levetid med en enestående vedligeholdelse af lumen og farver. Den smukke lyskilde udsender en veldefineret stråle med mange spredningsvinkler, så den passer til mange forskellige anvendelsesområder. Den anvender Philips' patenterede løsning for at sikre, at den er kompatibel med et bredt udvalg af elektroniske halogentransformere i standardudførelse med 12 V og har samtidigt en høj lysintensitet svarende til AR111 halogenspots med 50 W, 75 W eller 100 W.

Produkt data

Generelle oplysninger	
Sokkel	G53 [G53]
Opfylder kravene i EU RoHS	Ja
Nominel levetid (nom.)	25000 h
Interval mellem tænd/sluk	50000X
Teknisk type	20-100W
Lysteknisk	
Farvekode	830 [CCT af 3000 K]
Spredningsvinkel (nom.)	24 °
Lysstrøm (nom.)	1200 lm
Lysstyrke (nom.)	6000 cd
Farvebetegnelse	Hvid (WH)
Korreleret farvetemperatur (nom.)	3000 K

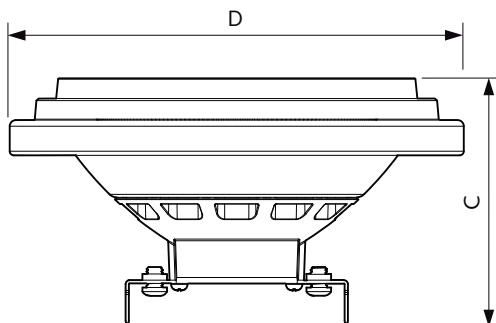
Lyseffekt (nominel) (nom.)	60,00 lm/W
Farveensartethed	<3
Farvegengivelsesindeks (nom.)	80
LLMF ved den nominelle levetids udløb (nom.)	70 %
Lysstrøm i kegle på 90° (nominel)	1200 lm
Drift og el	
Indgangsfrekvens	- Hz
Power (Rated) (Nom)	20 W
Lyskildens strømstyrke (nom.)	2400 mA
Wattforbrugsækvivalent	100 W
Opstarttid (nom.)	0,5 s
Opvarmningstid til 60 % lysudbytte (nom.)	0.5 s
Effektfaktor (nom.)	0.7

MASTER LEDspot LV AR111

Spænding (nom.)	12 V
Temperatur	
T-kappe, maks. (nom.)	80 °C
Lysstyringssystemer og dæmpning	
Dæmpbar	Ja
Mekanik og armaturhus	
Lyskildeform	AR111
Godkendelse og anvendelsesområde	
Velegnet til effektbelysning	Yes
Energiforbrug kWh/1000 t.	22 kWh

Produktdata	
Fuldstændig produktkode	871869670743200
Ordreproduktnavn	MAS LEDspotLV D 20-100W 830 AR111 24D
EAN/UPC – produkt	8718696707432
Ordrekode	70743200
SAP-tæller – antal pr. pakke	1
Tæller – antal pakker pr. kasse (udvendig emballage)	6
SAP-materiale	929001170902
Nettovægt (stykke)	0,160 kg

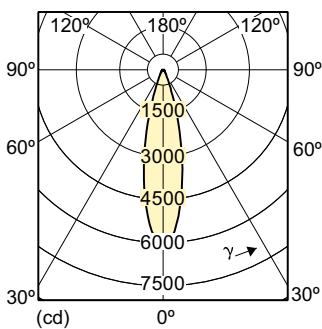
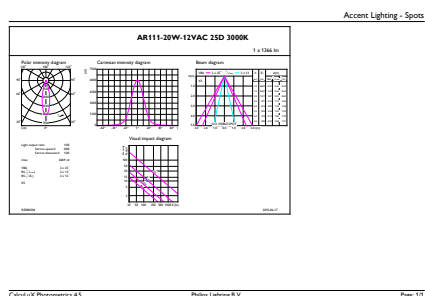
Målskitse



MAS LEDspotLV D 20-100W 830 AR111 24D

Product	D	C
MAS LEDspotLV D 20-100W 830 AR111 24D	111 mm	62 mm

Fotometriske data

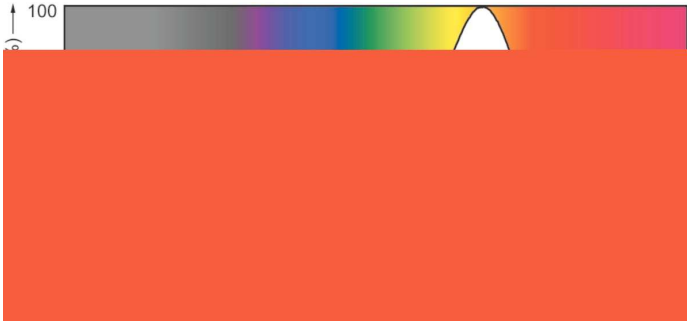


LEDspot, LEDspotLV 20-100W AR111 830 24D

LEDspot, LEDspotLV 20-100W AR111 830 24D

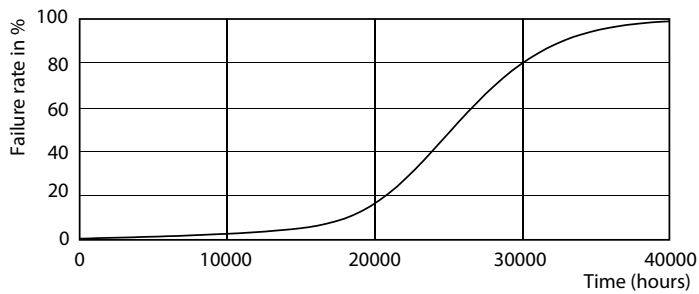
MASTER LEDspot LV AR111

Fotometriske data

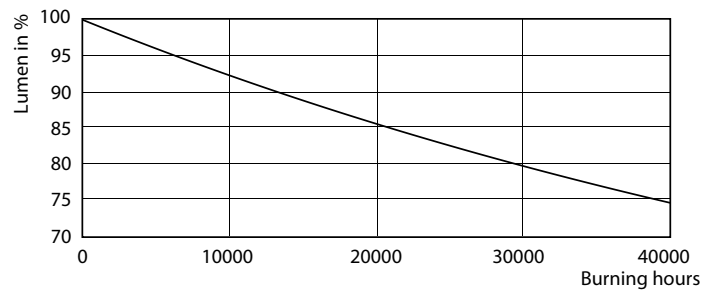


SDPO_LEDspotL_0023-Spectral Power distribution

Levetid



MASTER LEDspotLV AR111 100W G53 40D



MASTER LEDspotLV AR111 100W G53 40D

