



# MASTER LEDspot LV AR111

## MAS LEDspotLV D 11-50W 930 AR111 24D

Med sit nye design passer Master LED-spot LV AR111 nu til de fleste G53-armaturer som en optimal eftermonteringsløsning. Lyskilden skaber en strålende visuel effekt i anvendelser i detailhandlen og hotel- & restaurantbranchen, f.eks. i butikker, udstillingslokaler og gallerier. Lyset i høj kvalitet får de ægte farver frem i varerne og fremhæver deres skønhed. Den har også en lang levetid med en enestående vedligeholdelse af lumen og farver. Den smukke lyskilde udsender en veldefineret stråle med mange spredningsvinkler, så den passer til mange forskellige anvendelsesområder. Den anvender Philips' patenterede løsning for at sikre, at den er kompatibel med et bredt udvalg af elektroniske halogentransformere i standardudførelse med 12 V og har samtidigt en høj lysintensitet svarende til AR111 halogenspots med 50 W, 75 W eller 100 W.

### Produkt data

Generelle oplysninger	
Sokkel	G53 [ G53]
Opfylder kravene i EU RoHS	Ja
Nominel levetid (nom.)	40000 h
Interval mellem tænd/sluk	50000X
Teknisk type	11-50W
Lysteknisk	
Farvekode	930 [ CCT af 3000 K]
Spredningsvinkel (nom.)	24 °
Lysstrøm (nom.)	580 lm
Lysstyrke (nom.)	3000 cd
Farvebetegnelse	Hvid (WH)
Korreleret farvetemperatur (nom.)	3000 K

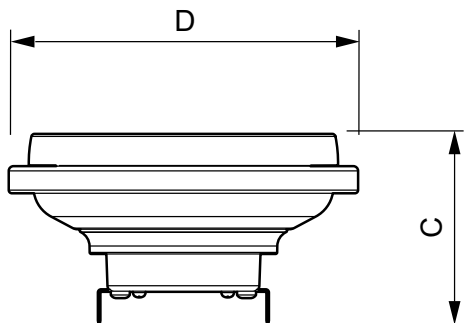
Lyseffekt (nominel) (nom.)	52,73 lm/W
Farveensartethed	<3
Farvegengivelsesindeks (nom.)	90
LLMF ved den nominelle levetids udløb (nom.)	70 %
Lysstrøm i kegle på 90° (nominel)	580 lm
Drift og el	
Indgangsfrekvens	- Hz
Power (Rated) (Nom)	11 W
Lyskildens strømstyrke (nom.)	1300 mA
Wattforbrugsækvivalent	50 W
Opstarttid (nom.)	0,5 s
Opvarmningstid til 60 % lysudbytte (nom.)	0,5 s
Effektfaktor (nom.)	0,7

# MASTER LEDspot LV AR111

Spænding (nom.)	12 V
<b>Temperatur</b>	
T-kappe, maks. (nom.)	70 °C
<b>Lysstyringssystemer og dæmpning</b>	
Dæmpbar	Ja
<b>Mekanik og armaturhus</b>	
Lyskildeform	AR111
<b>Godkendelse og anvendelsesområde</b>	
Velegnet til effektbelysning	Yes
Energiforbrug kWh/1000 t.	13 kWh

<b>Produktdata</b>	
Fuldstændig produktkode	871869651490000
Ordreproduktnavn	MAS LEDspotLV D 11-50W 930 AR111 24D
EAN/UPC – produkt	8718696514900
Ordrekode	51490000
SAP-tæller – antal pr. pakke	1
Tæller – antal pakker pr. kasse (udvendig emballage)	6
SAP-materiale	929001169902
Nettovægt (stykke)	0,160 kg

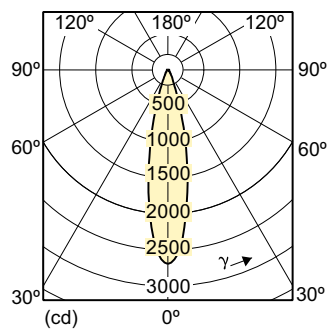
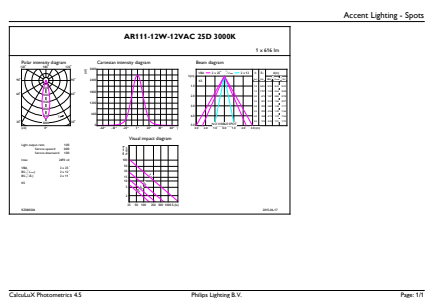
## Målskitse



MAS LEDspotLV D 11-50W 930 AR111 24D

<b>Product</b>
MAS LEDspotLV D 11-50W 930 AR111 24D

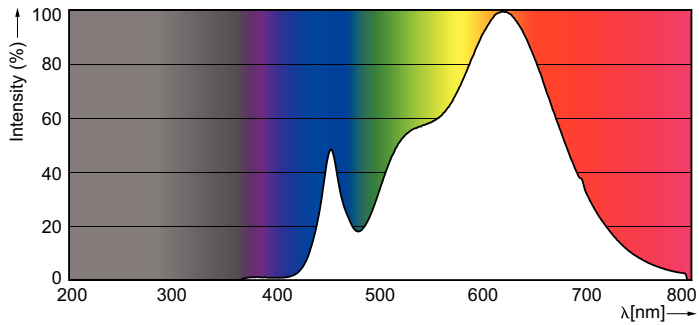
## Fotometriske data



MASTER LEDspot LV AR111 50W G53 930 24D

# MASTER LEDspot LV AR111

## Fotometriske data



SDPO\_LEDspotL\_0026-Spectral Power distribution

## Levetid



MASTER LEDspotLV AR111 75W G53 940 40D



MASTER LEDspotLV AR111 75W G53 940 40D

